

35G SPÉCIFICATIONS

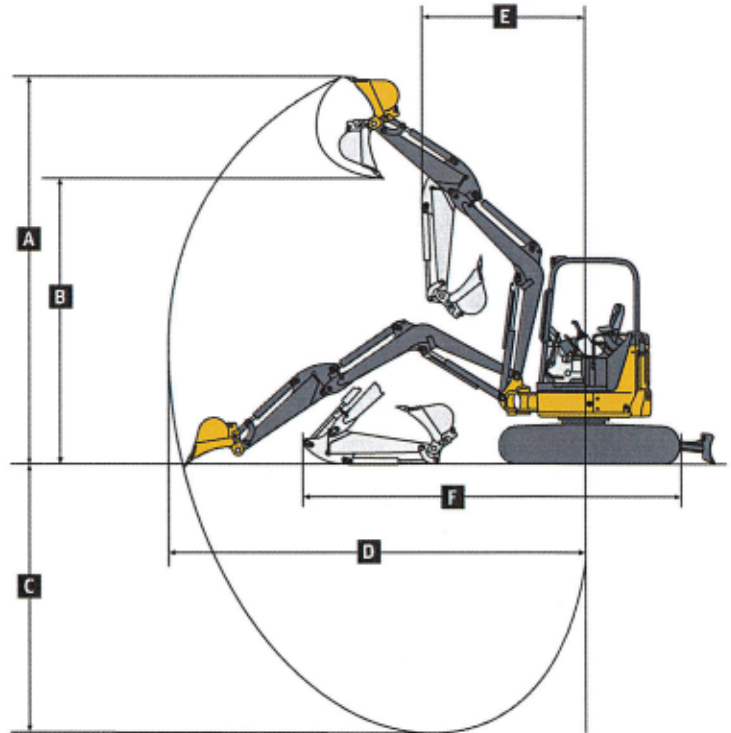
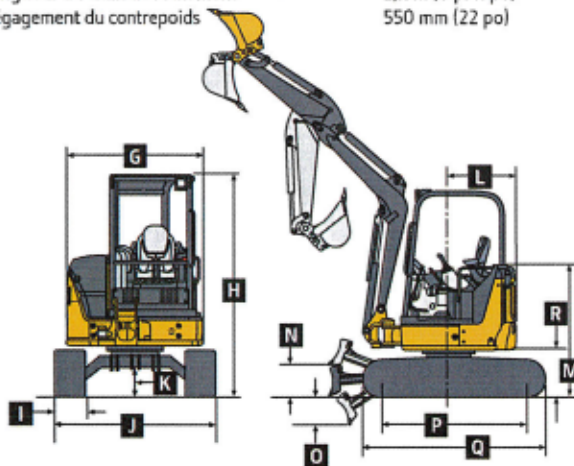


Dimensions opérationnelles

	35G			
	Bras de série de 1 315 mm (4 pi 4 po) et toit-abri	Bras de série de 1 315 mm (4 pi 4 po) et cabine	Bras long de 1 715 mm (5 pi 8 po) et toit-abri	Bras long de 1 715 mm (5 pi 8 po) et cabine
A Hauteur maximale de coupe	4,87 m (16 pi 0 po)	4,70 m (15 pi 5 po)	4,95 m (16 pi 3 po)	4,74 m (15 pi 7 po)
B Hauteur maximale de déversement	3,46 m (11 pi 4 po)	3,31 m (10 pi 10 po)	3,57 m (11 pi 9 po)	3,39 m (11 pi 1 po)
C Profondeur d'excavation maximale	3,06 m (10 pi 0 po)	3,06 m (10 pi 0 po)	3,46 m (11 pi 4 po)	3,46 m (11 pi 4 po)
D Portée d'excavation maximale	5,21 m (17 pi 1 po)	5,21 m (17 pi 1 po)	5,52 m (18 pi 1 po)	5,52 m (18 pi 1 po)
E Rayon de déport avant minimum	2,08 m (6 pi 10 po)	2,24 m (7 pi 4 po)	2,19 m (7 pi 2 po)	2,30 m (7 pi 7 po)
F Longueur du transport	4,64 m (15 pi 3 po)	4,64 m (15 pi 3 po)	4,75 m (15 pi 7 po)	4,75 m (15 pi 7 po)
Puissance d'excavation (ISO)				
Bras	19,0 kN (4 277 lb)	19,0 kN (4 277 lb)	16,9 kN (3 792 lb)	16,9 kN (3 792 lb)
Godet	27,1 kN (6 085 lb)	27,1 kN (6 085 lb)	27,1 kN (6 085 lb)	27,1 kN (6 085 lb)

Dimensions de la machine

G Largeur de la structure supérieure	1,55 m (5 pi 1 po)
H Hauteur totale	
Toit-abri	2,48 m (8 pi 2 po)
Cabine	2,48 m (8 pi 2 po)
I Largeur de la chenille	300 mm (12 po)
J Largeur du train de roulement	1,74 m (5 pi 9 po)
K Garde au sol	280 mm (11 po)
L Rayon de déport arrière	
Avec bras standard	870 mm (34 po)
Avec bras long et contrepoids supplémentaire	980 mm (39 po)
M Hauteur du capot du moteur	1,53 m (5 pi 0 po)
N Hauteur maximale de levage de la lame au-dessus du sol	360 mm (14,2 po)
O Hauteur maximale d'abaissement de la lame en-dessous du sol	400 mm (15,7 po)
Lame	
Largeur	1,74 m (5 pi 9 po)
Hauteur	373 mm (14,7 po)
P Centre du pignon au centre du tendeur	1,66 m (5 pi 5 po)
Q Longueur du train de roulement	2,11 m (6 pi 11 po)
R Dégagement du contrepoids	550 mm (22 po)



Capacités de levage

Les caractères gras indiquent des capacités limitées en termes de système hydraulique; les caractères standard indiquent des capacités limitées en termes de stabilité, en kg (lb). Toutes les capacités de levage sont basées sur la norme ISO 10567 (avec l'augmentation de puissance). Mesure de levage à partir du centre du bras jusqu'à l'axe du godet; avec une chenille en caoutchouc de 300 mm (12 po) chenille et la lame au sol; et situé sur une surface d'appui ferme et à niveau. Le poids total comprend le poids des câbles, des crochets, etc. Les chiffres ne dépassent pas 87 % des capacités hydrauliques ou 75 % du poids nécessaire pour faire basculer la machine.

	Toit-abri et contrepoids de série		Cabine et contrepoids de série		Toit-abri et contrepoids supplémentaire		Cabine et contrepoids supplémentaire	
	Sur le devant	Sur le côté	Sur le devant	Sur le côté	Sur le devant	Sur le côté	Sur le devant	Sur le côté
Niveau au sol à un rayon de 3,5 m (10 pi)								
Bras de série de 1 315 mm (4 pi 4 po)	1 568 kg (3 453 lb)	641 kg (1 412 lb)	1 568 kg (3 453 lb)	684 kg (1 506 lb)	1 568 kg (3 453 lb)	765 kg (1 686 lb)	1 568 kg (3 453 lb)	808 kg (1 780 lb)
Bras long de 1 715 mm (5 pi 8 po)	1 501 kg (3 307 lb)	630 kg (1 388 lb)	1 501 kg (3 307 lb)	672 kg (1 481 lb)	1 501 kg (3 307 lb)	755 kg (1 662 lb)	1 501 kg (3 307 lb)	797 kg (1 756 lb)